

# Technisches Datenblatt



## Produktmerkmale

### Herd elektrisch 2x Kochfeld mit Unterbau 400 V

<b>Modell</b>	<b>SAP -Code</b>	00110098
---------------	------------------	----------



- Gerätetyp: Elektrisches Gerät
- Stromverbrauch der Zone 1 [KW]: 2,6
- Stromverbrauch der Zone 2 [KW]: 2,6
- Schutz der Kontrollen: IPX4
- Material: AISI 304 obere Platte, AISI 430 Umhüllung

<b>SAP -Code</b>	00110098	<b>Wird geladen</b>	400 V / 3N - 50 Hz
<b>Netzbreite [MM]</b>	400	<b>Anzahl der Zonen</b>	2
<b>Nettentiefe [MM]</b>	700	<b>Stromverbrauch der Zone 1 [KW]</b>	2,6
<b>Nettohöhe [MM]</b>	900	<b>Stromverbrauch der Zone 2 [KW]</b>	2,6
<b>Nettogewicht / kg]</b>	32.00	<b>Durchmesser der Geräte [MM]</b>	220
<b>Power Electric [KW]</b>	5.200		

# Technisches Datenblatt



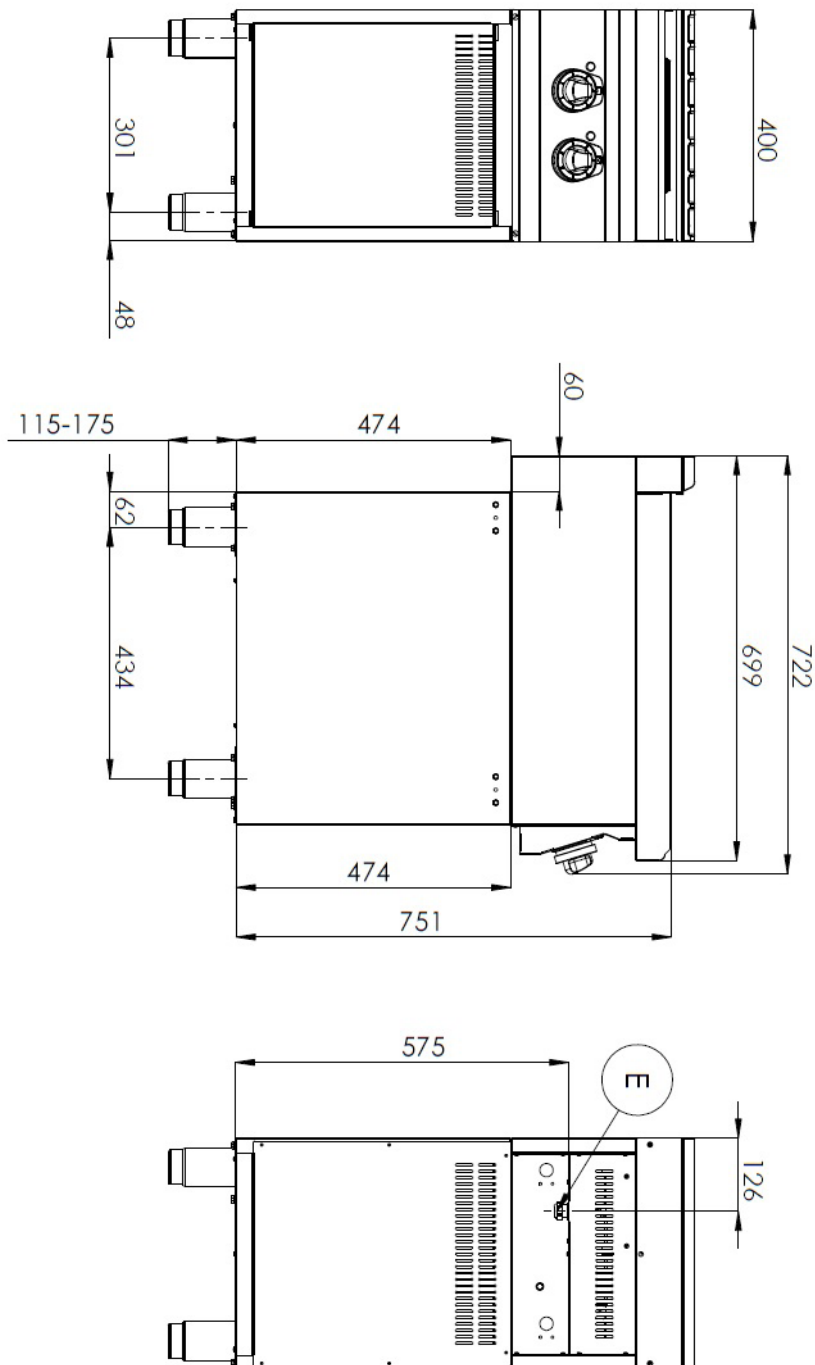
Technische Zeichnung

Herd elektrisch 2x Kochfeld mit Unterbau 400 V

Modell

SAP -Code

00110098



### Herd elektrisch 2x Kochfeld mit Unterbau 400 V

Modell

SAP -Code

00110098

1

#### Runden Teller

Schnelles Aufheizen  
Effektives Kochen auf einer runden Oberfläche mit einfacher Haftung an Gerichte

- Sparen Sie Zeit bei der Zubereitung von Mahlzeiten
- Dank eines großen Tellenteils leicht zu bedienen

2

#### Innerer thermostatischer Schutz des Kochfelds

Längere Lebensdauer der Kochfelder

- Es gibt keine Überhitzung der Teller und knackt nicht

3

#### Grad des Schutzes von Kontrollen IPX4

Wartung -frei  
Wasserbeständigkeit  
lange Lebensdauer

- Einsparungen bei Serviceinterventionen
- Einfache Reinigung des Geräts

4

#### Nationärin

langes Leben  
Schnitt -stahl aus 10 mm dickem Brett schneiden

- Einsparungen bei Serviceinterventionen
- höhere Korrosionsresistenz

5

#### Hygienische Präparate der oberen Platte

Abwesenheit von scharfen Ecken und Kanten (potenzielle Orte, an denen Schmutz haftbar werden kann)  
glatte Übergänge

- Einfache schnelle Reinigung

6

#### Variabilität

Möglichkeit, die aktuelle Linie zu erweitern  
Einfach ein Modul erstellen  
langes Leben

- Einsparmaßnahmen
- retten
- langes Leben

# Technisches Datenblatt



technische Parameter

Herd elektrisch 2x Kochfeld mit Unterbau 400 V

Modell

SAP -Code

00110098

**1. SAP -Code:**

00110098

**2. Netzbreite [MM]:**

400

**3. Nettentiefe [MM]:**

700

**4. Nettohöhe [MM]:**

900

**5. Nettogewicht / kg]:**

32.00

**6. Bruttobreite [MM]:**

440

**7. Grobtiefe [MM]:**

800

**8. Bruttohöhe [MM]:**

975

**9. Bruttogewicht [kg]:**

40.00

**10. Gerätetyp:**

Elektrisches Gerät

**11. Konstruktionstyp des Geräts:**

mit Unterbau

**12. Power Electric [KW]:**

5.200

**13. Wird geladen:**

400 V / 3N - 50 Hz

**14. Schutz der Kontrollen:**

IPX4

**15. Material:**

AISI 304 obere Platte, AISI 430 Umhüllung

**16. Arbeitsplatztyp:**

Eingepresst - komfortable Wartung und Reinigung

**17. Arbeitsplatzmaterial:**

AISI 304

**18. Dicke der Arbeitsplatte [MM]:**

1.20

**19. Anzahl der Zonen:**

2

**20. Stromverbrauch der Zone 1 [KW]:**

2,6

**21. Stromverbrauch der Zone 2 [KW]:**

2,6

**22. Anzahl der Stromkontrollstadien:**

6

**23. Service -Zugänglichkeit:**

von durch Abnehmen des Frontpaneels

**24. Sicherheitselement:**

innerer thermostatischer Schutz gegen Überhitzung

**25. Verstellbare Füße:**

Ja

**26. Anzahl der Brenner/heißen Teller:**

2

**27. Durchmesser der Geräte [MM]:**

220

**28. Art der elektrischen Kochzonen:**

rund